

Sewatek-läpivientien kevytrakennedetaljikuivat D2-sarja (seinä)

19.2.2020

SISÄLLYSLUETTELO

	Sivu
D2-sarjan läpivienti	
Yleistiedot	2
Putket kevytrakenteisessa seinässä (Rakenne min 92 mm)	
- Kupariputket	3
- Teräsputket	4
- Sinkityt teräsputket	5
- Komposiittiputket	6
- Muoviputket	7
- Viemäriputket	8
- Kaapelit ja kaapeliniput	9
- Läpivientivaraus tulpattuna	10





Piirustuksen sisältö
Asennusdetalji
Sewatek D2-sarja kevytrakenteisessa seinässä
Läpivienti asennetaan porattuun reikään
(max läpivientiputki + 5 mm)

Pvm
19.2.2020

Detalji
SWT-D2Ke100

Mittakaava
Ei mittakaavassa

Sivu
2 (10)

YLEISTIEDOT

Tuote: Sewatek D2-sarjan läpivienti, seinä.

Käyttötarkoitus: Putkien ja kaapeleiden palokatkoläpivienti porattuun reikään kevytrakenteissa.

ETA-asiakirja: 12/0045

Paloluokka: EI 60 - EI 120

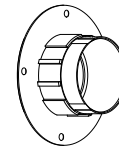
Ilmaäänieristävyys R_w : Heikennys 0-2 dB kevytrakenteessa

Odotettu käyttöikä: 25 vuotta

D2-sarjan läpivienti asennetaan oikean kokoiseen reikään. Läpivientikappaleiden ja rakenteen välinen sauma sekä virtausputken juuri tiivistetään akryylimassalla tai käyttäen Sewatek-kumilaippaa.

Detaljipiirustukset on ryhmitelty läpivietävän putkimateriaalin mukaan. Osa virtausputkista on eristettävä paloluokkien saavuttamiseksi. Eristysvaatimukset on esitetty detaljipiirustuksissa.

Tuote	Reiän koko (\emptyset) (-0/+3 mm)	Läpivietävä putki (Max \emptyset)
D2-40	40 mm	22 mm
D2-60	60 mm	40 mm
D2-75	75 mm	54 mm
D2-90	90 mm	64 mm

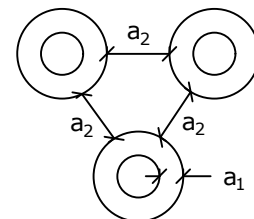


D2-läpiviennin kiinnitys

Kiinnitys neljällä harvakierteisellä kipsilevyruuvilla esim. 3.8 x 32 mm

KLUSTERI a_1 : Etäisyys virtausputken / kaapelin ja rakenteen välillä.

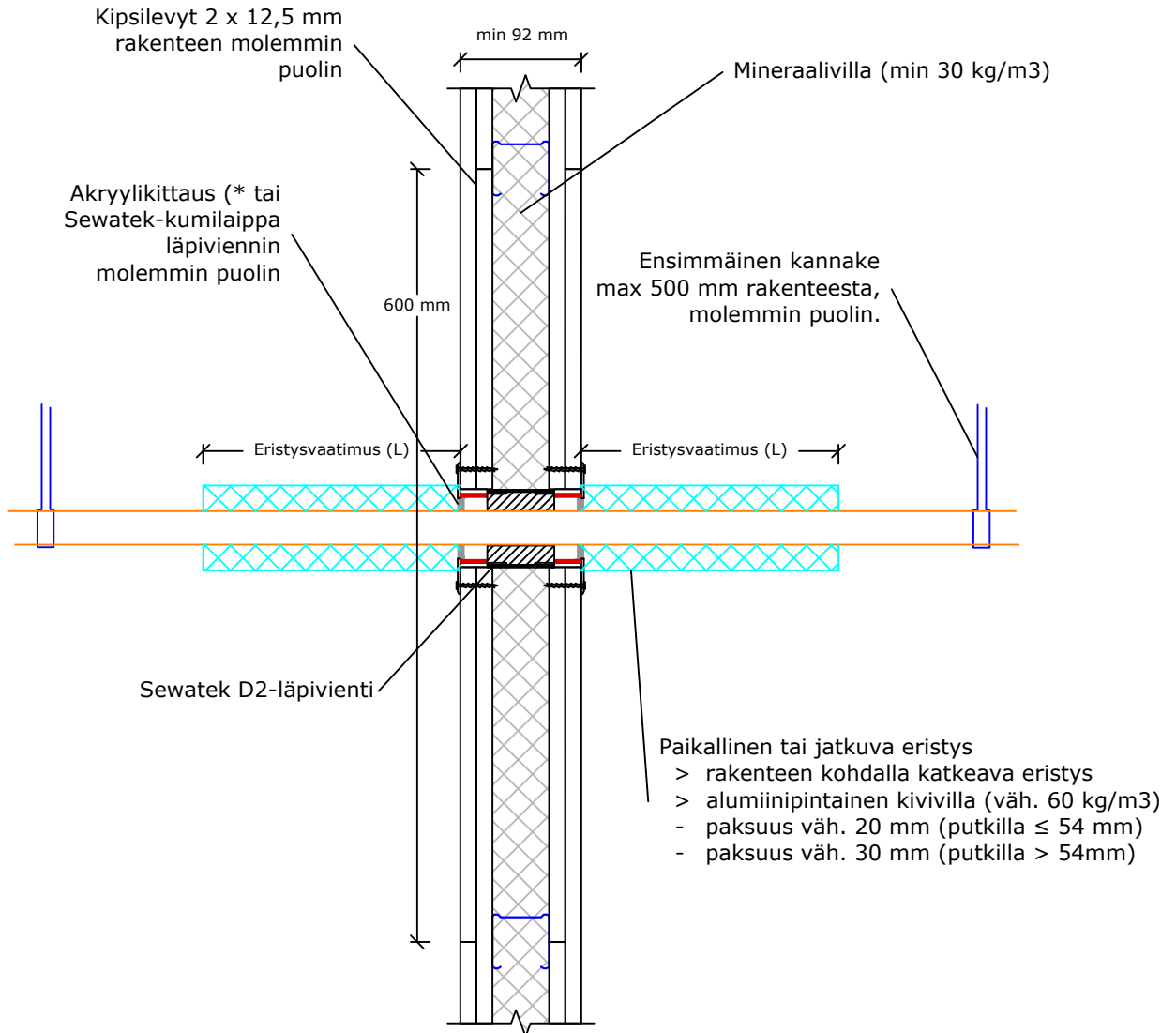
a_2 : Etäisyys läpivientiputkien välillä.
Yksittäisinä testatut 200 mm.



Huom!

- Paikallinen ja jatkuva eristys katkeaa rakenteen kohdalla, eli eristystä ei viedä rakenteen läpi.
- DN-mitta tarkoittaa putken sisähalkaisijaa, kun muissa tilanteissa on kyse putken ulkohalkaisijasta.

D2-sarjan läpivienti kupariputkille



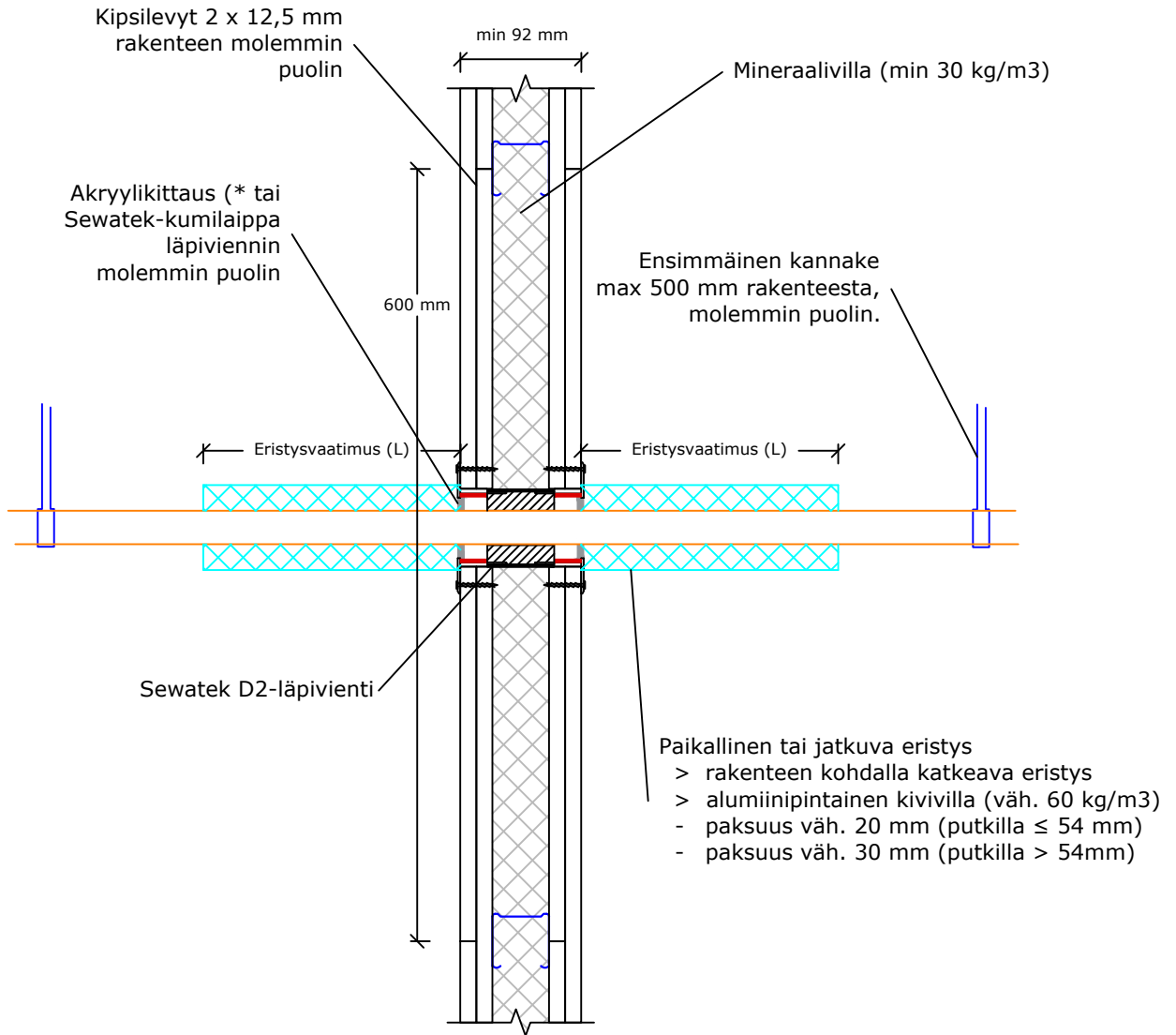
(* ei paloluokitusvaatimusta)

a₂ - Etäisyys läpivientiputkien välillä

K-mitta - Putken keskeltä seuraavan putken keskelle

Ilmaäni-eristävyys Rw: Heikennys 0-2 dB kevytrakenteessa	Kupariputket				Eristysvaatimukset			
	Putkikoko (max Ø mm)	Tuote	min a ₂ (mm)	min K-mitta (mm)	Eristämätön	Paikallinen kivivillaeristys L = 350 mm	Jatkuva katkeava kivivillaeristys	Solukumi-eristys L = 350 mm
Oletettu käyttöikä 25 v ETA-12/0045	Cu 10	D2-40	80	120	-	EI 120	EI 120	-
	Cu 42	D2-60	60	120	-	EI 60	EI 60	-
	Cu 54	D2-90	70	160	-	EI 60	EI 60	-
	Cu 18	D2-40	200	290	-	EI 120	EI 120	-
	Cu 35	D2-60	200	290	-	EI 120	EI 120	-
	Cu 54	D2-90	200	290	-	EI90	EI90	-
	Cu 18 + Cu 35 (Putkipari)	D2-90	200	290	-	EI 120	EI 120	-

D2-sarjan läpivienti teräsputkille (Fe)



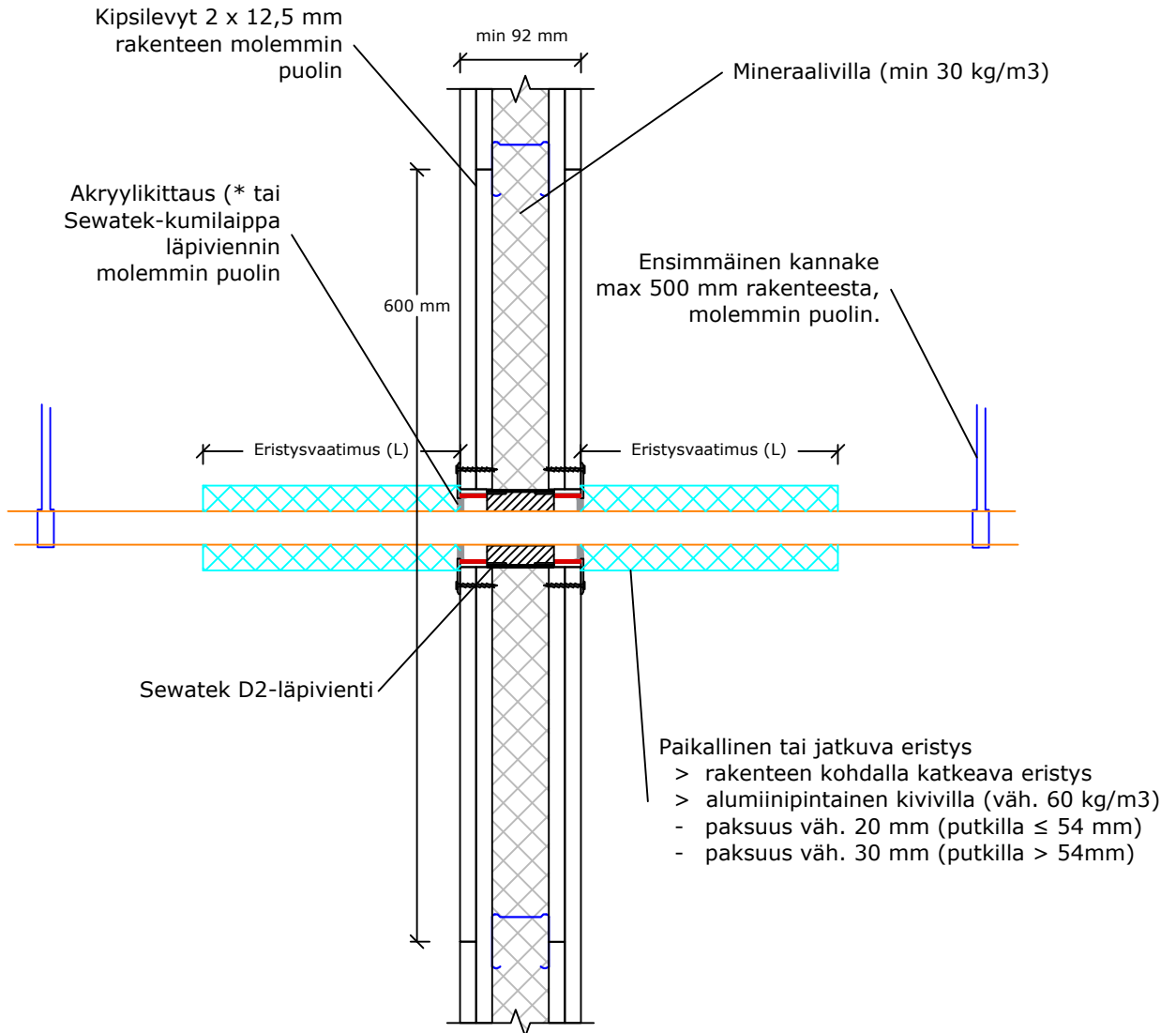
(* ei paloluokitusvaatimusta

a₂ - Etäisyys läpivientiputkien välillä

K-mitta - Putken keskeltä seuraavan putken keskelle

Ilmaäni-eristävyys Rw: Heikennys 0-2 dB kevytrakenteessa Oletettu käyttöikä 25 v ETA-12/0045	Teräsputket (Fe)				Eristysvaatimukset			
	Putkikoko (max Ø mm)	Tuote	min a ₂ (mm)	min K-mitta (mm)	Eistä-mätön	Paikallinen kivivillaeristys L = 350 mm	Jatkuva katkeava kivivillaeristys	Solukumi-eristys L = 350 mm
	DN 10	D2-40	80	120	EI 90	EI 90	EI 90	EI 90
	DN 20	D2-60	60	120	EI 60	EI 60	EI 60	EI 60
	DN 50	D2-90	70	160	-	EI 120	EI 120	-

D2-sarjan läpivienti sinkityille teräsputkille



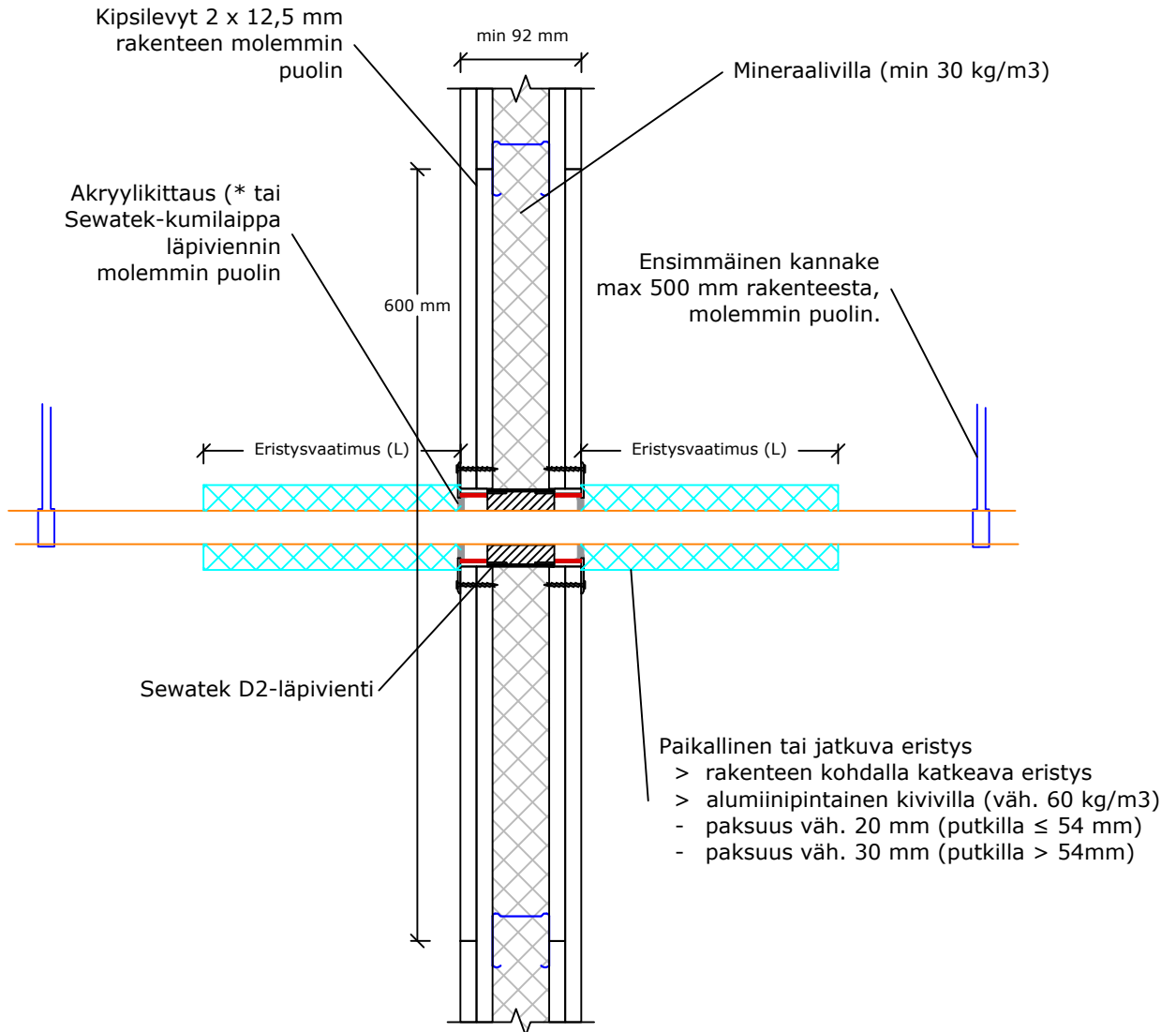
(* ei paloluokitusvaatimusta)

a₂ - Etäisyys läpivientiputkien välillä

K-mitta - Putken keskeltä seuraavan putken keskelle

Ilmaäni-eristävyys Rw: Heikennys 0-2 dB kevytrakenteessa Oletettu käyttöikä 25 v ETA-12/0045	Sinkityt teräsputket				Eristysvaatimukset			
	Putkikoko (max Ø mm)	Tuote	min a ₂ (mm)	min K-mitta (mm)	Eristämätön	Paikallinen kivivillaeristys L = 350 mm	Jatkuva katkeava kivivillaeristys	Solukumi-eristys L = 350 mm
	FeZn 12	D2-40	80	120	EI 120	EI 120	EI 120	EI 120
	FeZn 28	D2-60	60	120	EI 60	EI 60	EI 60	EI 60
	FeZn 54	D2-90	70	160	-	EI 120	EI 120	-

D2-sarjan läpivienti komposiittiputkille



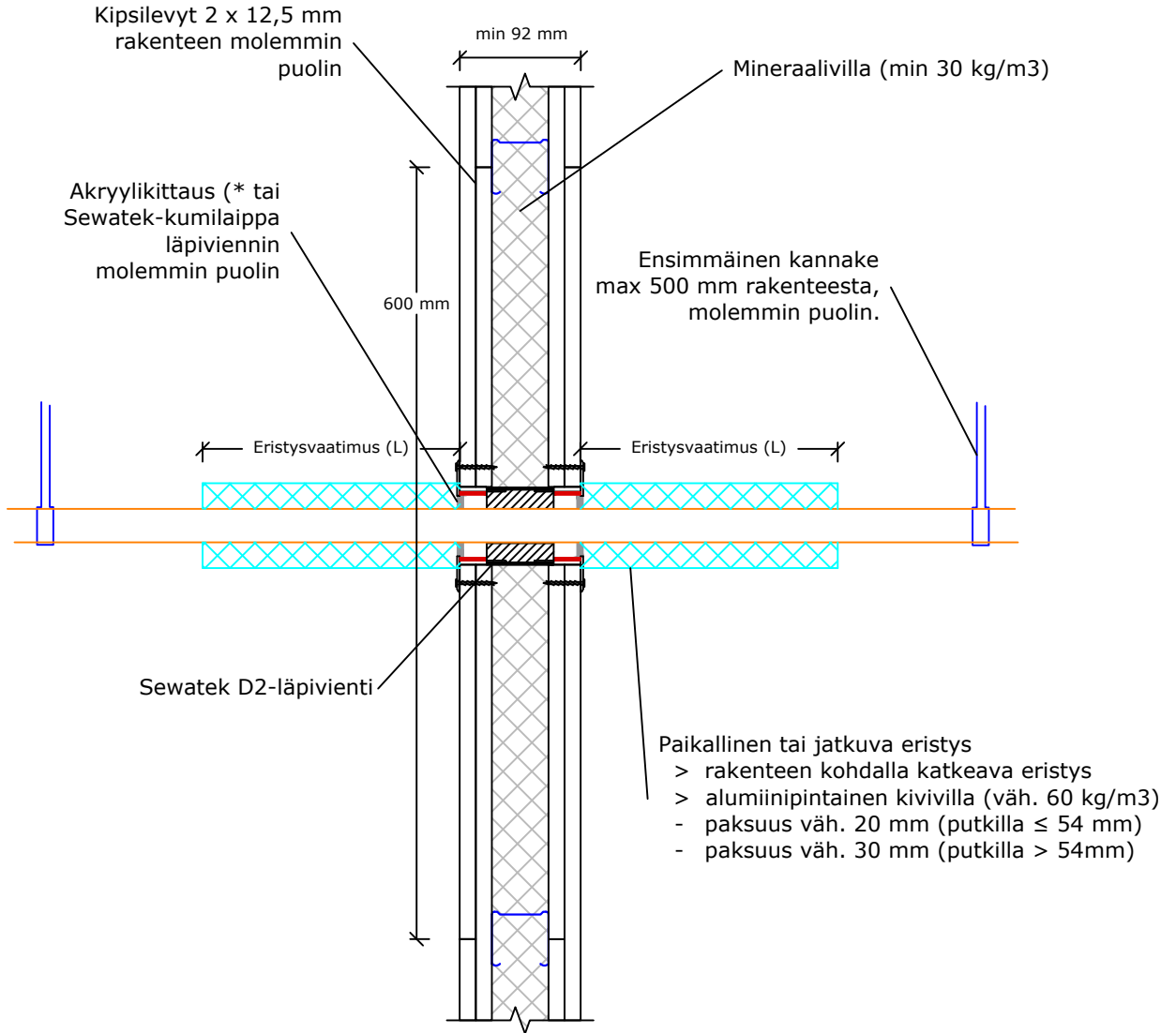
(* ei paloluokitusvaatimusta)

a₂ - Etäisyys läpivientiputkien välillä

K-mitta - Putken keskeltä seuraavan putken keskelle

Ilmaäni-eristävyys Rw: Heikennys 0-2 dB kevytrakenteessa Oletettu käyttöikä 25 v ETA-12/0045	Komposiittiputket				Eristysvaatimukset			
	Putkikoko (max Ø mm)	Tuote	min a ₂ (mm)	min K-mitta (mm)	Eistä-mätön	Paikallinen kivivillaeristys L = 350 mm	Jatkuva katkeava kivivillaeristys	Solukumi-eristys L = 350 mm
	Comp. 16	D2-40	80	120	EI120	EI120	EI120	EI120
	Comp. 25	D2-40	10	50	EI60	EI60	EI60	EI60
	Comp. 40	D2-60	60	120	EI60	EI60	EI60	EI60
	Comp. 40	D2-60	60	120	-	-	EI120	-

D2-sarjan läpivienti muoviputkille



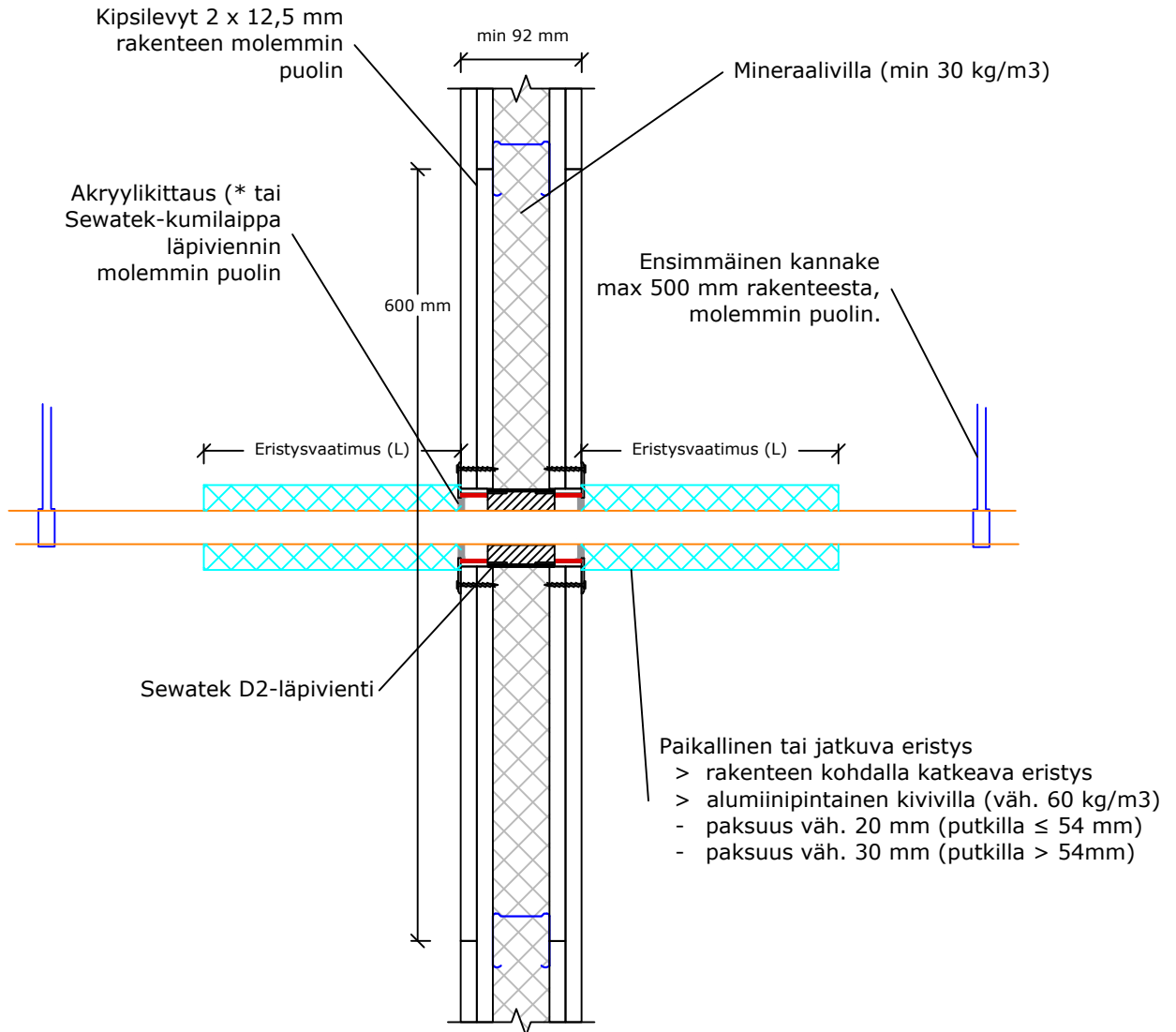
(* ei paloluokitusvaatimusta

a_2 - Etäisyys läpivientiputkien välillä

K-mitta - Putken keskeltä seuraavan putken keskelle

Ilmaäni-eristävyys R_w : Heikennys 0-2 dB kevytrakenteessa Oletettu käyttöikä 25 v ETA-12/0045	Muoviputket				Eristysvaatimukset			
	Putkikoko (max Ø mm)	Tuote	min a_2 (mm)	min K-mitta (mm)	Eistä-mätön	Paikallinen kivivillaeristys L = 350 mm	Jatkuva katkeava kivivillaeristys	Solukumi-eristys L = 350 mm
	Muoviputki tai -nippu 15	D2-40	60	100	EI 120	EI 120	EI 120	EI 120
	Muoviputki tai -nippu 40	D2-60	60	120	EI 120	EI 120	EI 120	EI 120
	Muoviputki tai -nippu 68	D2-90	200	290	EI 120	EI 120	EI 120	EI 120

D2-sarjan läpivienti muovisille viemäriputkille



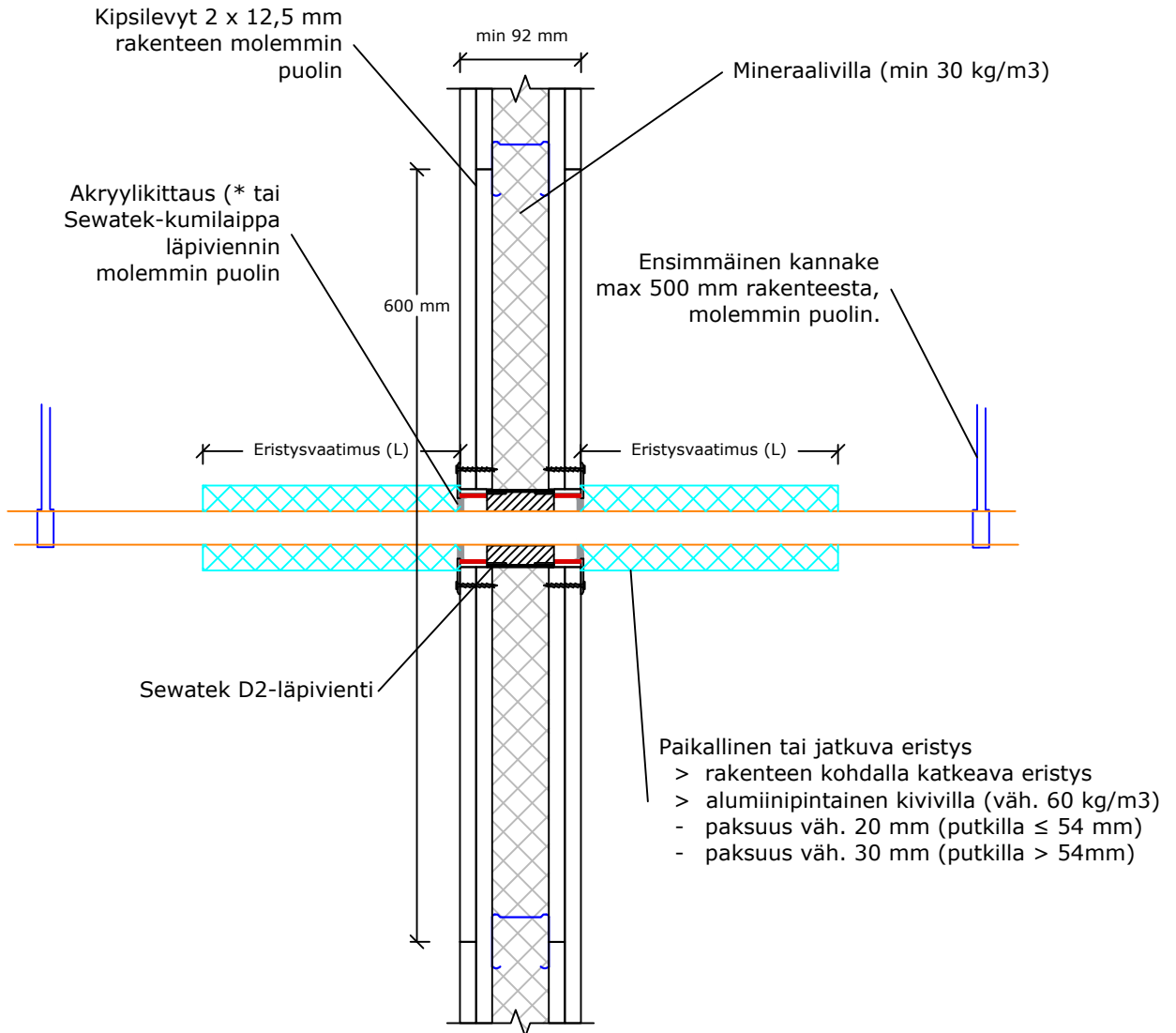
(* ei paloluokitusvaatimusta

a₂ - Etäisyys läpivientiputkien välillä

K-mitta - Putken keskeltä seuraavan putken keskelle

Ilmaäänieristävyys R _w : Heikennys 0-2 dB kevytrakenteessa Oletettu käyttöikä 25 v ETA-12/0045	Muoviset viemäriputket				Eristysvaatimukset			
	Putkikoko (max Ø mm)	Tuote	min a ₂ (mm)	min K-mitta (mm)	Eristämätön	Paikallinen kivivillaeristys L = 350 mm	Jatkuva katkeava kivivillaeristys	Solukumeristys L = 350 mm
	PP 32	D2-60	200	260	EI 120	EI 120	EI 120	EI 120
PP 50	D2-90	200	290	EI 120	EI 120	EI 120	EI 120	

D2-sarjan läpivienti kaapeleille



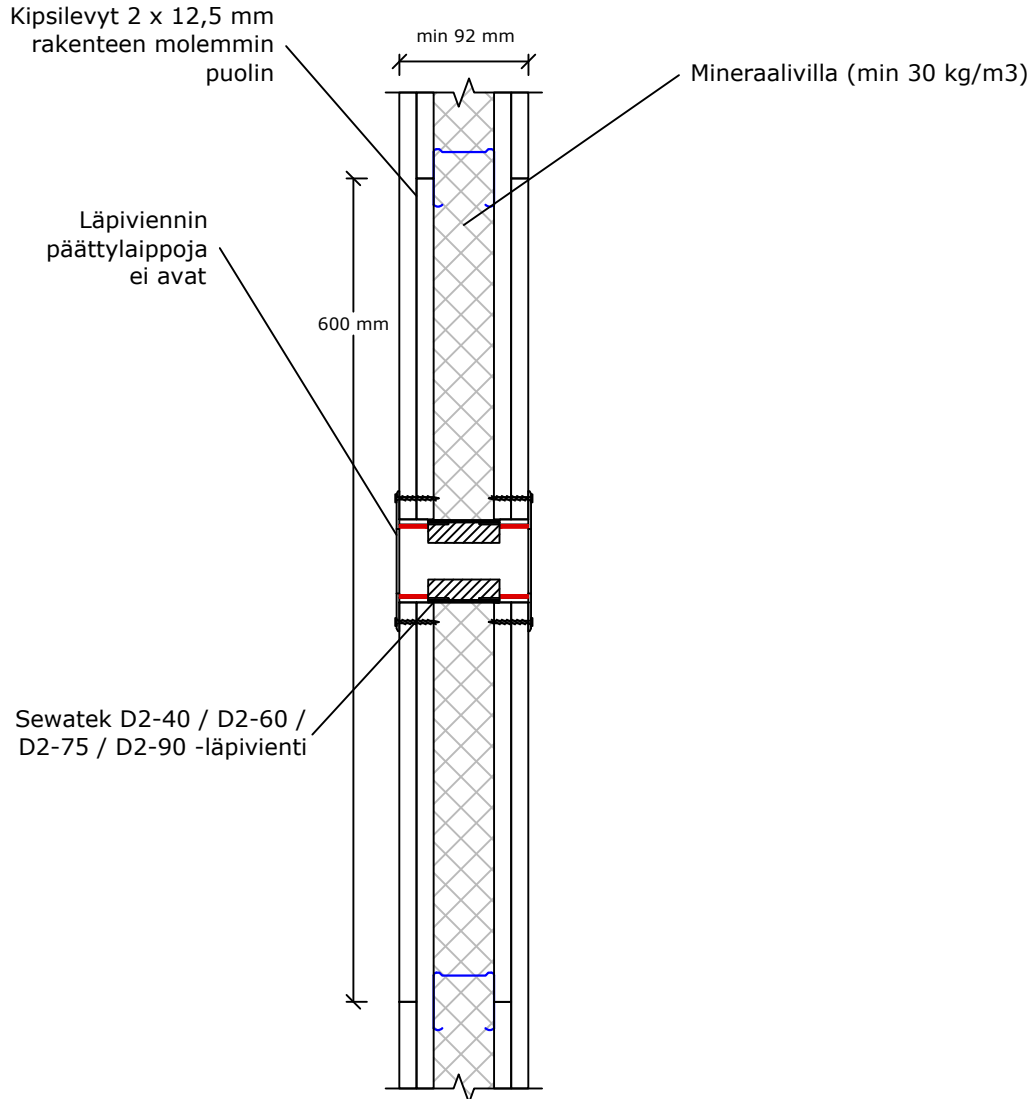
(* ei paloluokitusvaatimusta

a₂ - Etäisyys läpivientiputkien välillä

K-mitta - Putken keskeltä seuraavan putken keskelle

Ilmaäni-eristävyys R _w : Heikennys 0-2 dB kevytrakenteessa Oletettu käyttöikä 25 v ETA-12/0045	Kaapelit				Eristysvaatimukset			
	Kaapeli / -nippu (max Ø mm)	Tuote	min a ₂ (mm)	min K-mitta (mm)	Eistä- mätön	Paikallinen kivivillaeristys L = 350 mm	Jatkuva katkeava kivivillaeristys	Solukumi- eristys L = 350 mm
	Yksittäinen kaapeli 22	D2-40	200	240	EI 120	EI 120	EI 120	EI 120
	Kaapelinippu 47, suurin yksittäinen kaapeli 22	D2-90	200	290	EI 60	EI 60	EI 60	EI 60
	Kaapeli suojaputki 50, suurin nippu 47, suurin yksittäinen kaapeli 22	D2-90	200	290	EI90	EI90	EI90	EI90

D2-sarjan läpivientivaraus



(* ei paloluokitusvaatimusta)

a_2 - Etäisyys läpivientiputkien välillä

K-mitta - Putken keskeltä seuraavan putken keskelle

Ilmaäänieristävyyden R_w : Heikennys 0-2 dB kevytrakenteessa Oletettu käyttöikä 25 v ETA-12/0045	Tulpattuna				Eristysvaatimukset			
	Putkikoko (max \varnothing mm)	Tuote	min a_2 (mm)	min K-mitta (mm)	Eistä- mätön	Paikallinen kivivillaeristys L = 350 mm	Jatkuva katkeava kivivillaeristys	Solukumi- eristys L = 350 mm
Läpivientivaraus	D2-40 D2-60 D2-75 D2-90	70	110 130 145 160	EI 120	EI 120	EI 120	EI 120	